

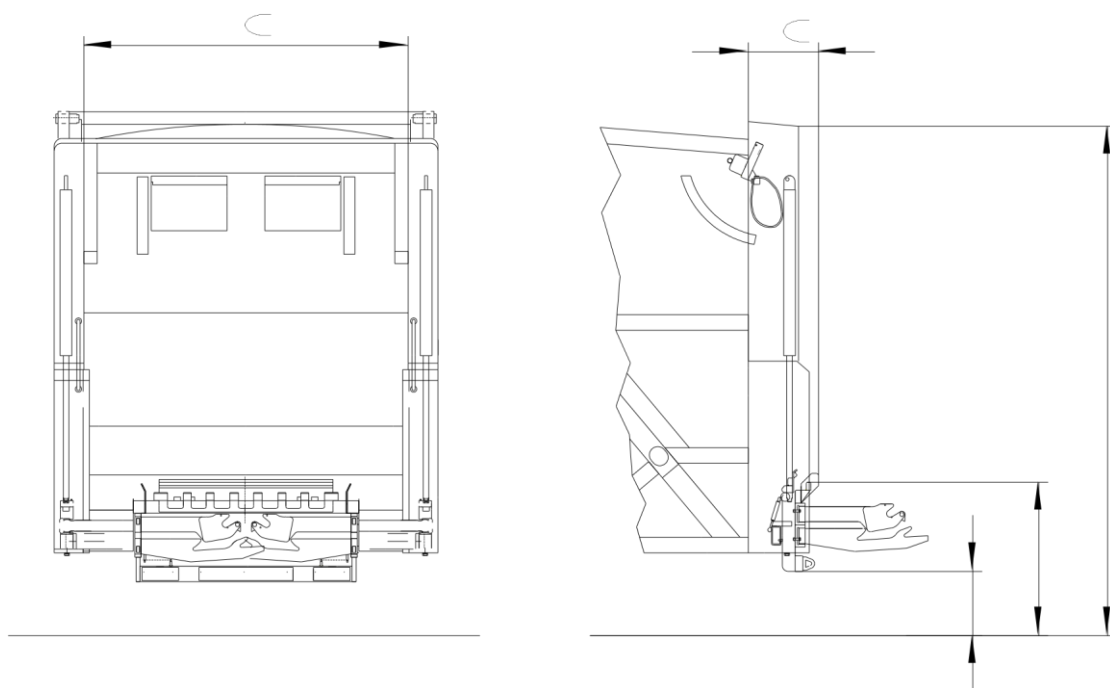
OFERTA WSTĘPNA

Na

Uniwersalne urządzenie załadowcze dostosowane do pojemników

80-1100 litrów

Dane techniczne urządzenia:



		Partner 16-22	Partner 10-14	MINI 6-8
Szerokość wew. zasypu	a	2070	1905	1600
Wysokość robocza	h	850	850	850
Minimalna wysokość	b	280	280	280
Max wysokość zasypu	c	3255	3130	2930
Zwis tylny	d	450	450	450
Przepływ oleju (l/min)	standard	35	35	35
	opcja	52	52	52
Ciśnienie robocze (bar)		160	160	160
Napięcie (V)		24	24	24
Czas cyklu zasypu pojemniki dwukołowe (s) 120-360l	standard	8	8	8
	opcja	6-7	6-7	6-7
Czas cyklu zasypu pojemniki czterokołowe (s) 700-1100l	standard	12	12	12
	opcja	10	10	10
Udźwig (Kg)		550	550	550
Ciężar zasypu (Kg)		538	513	480
Obsługiwane standardowo pojemniki (zgodnie z normą EH-840-1/4)		80 - 390 l 500 - 1000 l 770 - 1100 l		



Kompletna śmieciarka Partner 20m3

CENA Wersji podstawowej: 45 000,00 PLN Netto bez montażu.

Opcje dodatkowe:

1. Stopnie dla ładowaczy wraz z czujnikami zajętości bez montażu - 3850,00 zł netto
2. Podstawy pod wagę dwu-tensometryczną bez montażu - 2650,00 zł netto
3. Uchwyty szt 2 pod RFID wraz z montażem - 1650,00 zł netto
4. System automatycznego opróżniania pojemnika - 6900,00 zł netto
5. System wytrzeptywania pojemników - 1550,00 zł netto
6. Aparat zasypowy w ocynku - 680,00 zł netto

Montaż: W zależności od typu zabudowy i układu hydraulicznego. Wycena dokonywana po oględzinach

- Płatność:** wpłata 50% wartości brutto przy złożeniu zamówienia, pozostałe 50% bezpośrednio przy odbiorze, lub wg ustaleń
- Termin dostawy:** Stock – w ciągu 21 dni od zamówienia i dokonania przedpłaty
Standardowo do 6 tygodni od zamówienia i dokonania przedpłaty oraz terminowego dostarczenia podwozia do zabudowy, wg uzgodnień
- Gwarancja:** 12 miesięcy
- Oferta wstępna:** **ważna do 30 . 12. 2019 roku –wg uzgodnień**

Niniejsza oferta nie jest ofertą w rozumieniu Kodeksu Cywilnego, stanowi jedynie zaproszenie do rozpoczęcia rokowań (art. 71k c)

Niniejszy materiał w całości ani we fragmentach nie może być powielany ani rozpowszechniany za pomocą urządzeń elektronicznych, mechanicznych, kopiujących, nagrywających i innych bez pisemnej zgody posiadacza praw autorskich. Podstawą do egzekwowania roszczeń za bezprawne wykorzystywanie materiałów są ustawy o prawie autorskim i prawach pokrewnych z dnia 4 lutego 1994 roku oraz ustawa o zwalczaniu nieuczciwej konkurencji z dnia 16 kwietnia 1993 roku.