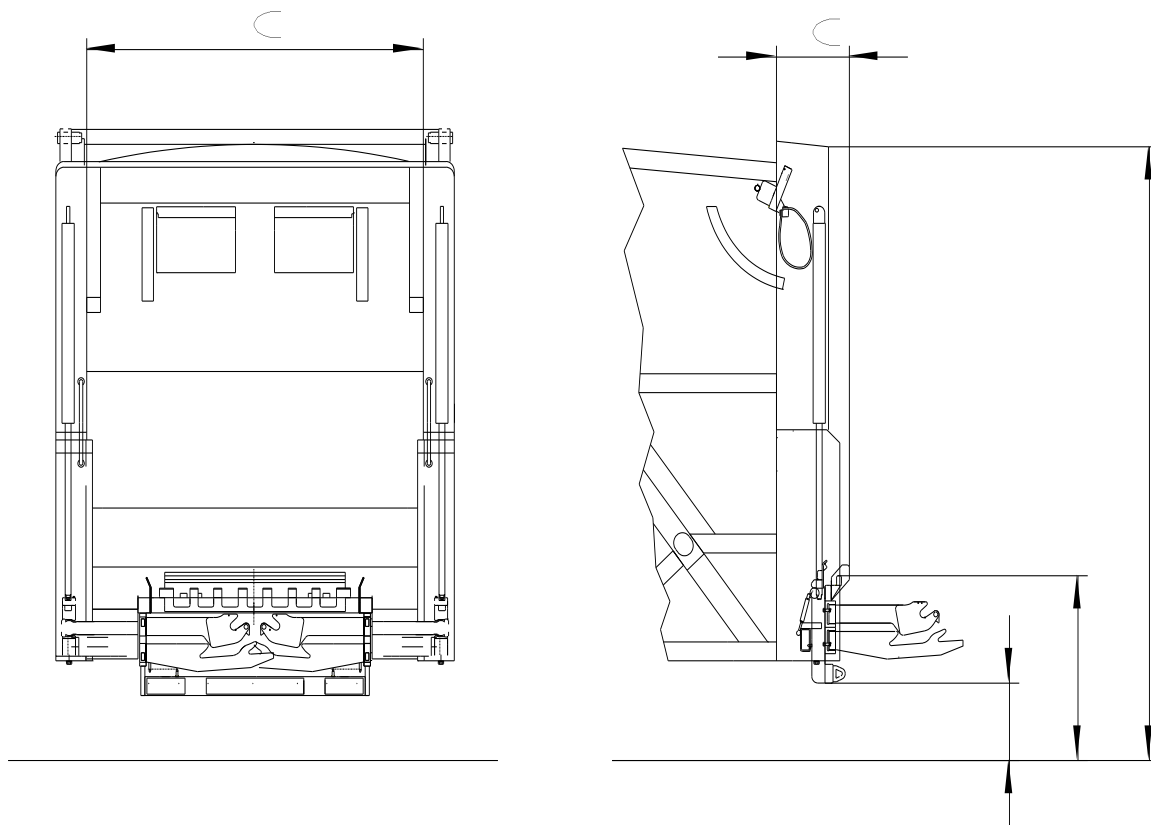


**Uniwersalne urządzenie załadowcze dostosowane do pojemników**  
80-1100 litrów według normy PN-EN 840 1-4

## Dane techniczne urządzenia:



		Partner 16-22	Partner 10-14	MINI 6-8
Szerokość wew. zasypu	a	2070	1905	1600
Wysokość robocza	h	850	850	850
Minimalna wysokość	b	280	280	280
Max wysokość zasypu	c	3255	3130	2930
Zwis tylny	d	450	450	450
Przepływ oleju (l/min)	standard	35	35	35
	opcja	52	52	52
Ciśnienie robocze (bar)		160	160	160
Napięcie (V)		24	24	24
Czas cyklu zasypu pojemniki dwukołowe (s) 120-360l	standard	8	8	8
	opcja	6-7	6-7	6-7
Czas cyklu zasypu pojemniki czterokołowe (s) 700-1100l	standard	12	12	12
	opcja	10	10	10
Udźwig (Kg)		550	550	550
Ciężar zasypu (Kg)		538	513	480
Obsługiwane standardowo pojemniki (zgodnie z normą EH-840-1/4)			80 - 390 l	
			500 - 1000 l	
			770 - 1100 l	



**CENA Wersji podstawowej: 65 000,00 PLN Netto bez montażu.**

**Opcje dodatkowe:**

- |  |                     |
|--|---------------------|
| 1. Stopnie dla ładowaczy wraz z czujnikami zajętości bez montażu | - 6 850,00 zł netto |
| 2. Podstawy pod wagę dwu-tensometryczną bez montażu              | - 3 650,00 zł netto |
| 3. Uchwyty szt 2 pod RFID wraz z montażem                        | - 1 650,00 zł netto |
| 4. System automatycznego opróżniania pojemnika                   | - 8 900,00 zł netto |
| 5. System wytrzepywania pojemników                               | - 4 550,00 zł netto |
| 6. Aparat zasypowy w ocynku                                      | - 2 680,00 zł netto |

Montaż:	W zależności od typu zabudowy i układu hydraulicznego. Wycena dokonywana po oględzinach
Płatność:	wpłata 50% wartości brutto przy złożeniu zamówienia, pozostałe 50% bezpośrednio przy odbiorze, lub wg ustaleń
Termin dostawy:	Stock – w ciągu 21 dni od zamówienia i dokonania przedpłaty Standardowo do 6 tygodni od zamówienia i dokonania przedpłaty oraz terminowego dostarczenia podwozia do zabudowy, wg uzgodnień
Gwarancja:	12 miesięcy